

TOP18Ш

РОССИЙСКИЙ КОМПЛЕКС КОНТРОЛЯ ПРОХОДА С УСИЛЕННОЙ КОНСТРУКЦИЕЙ

Специализированный конструктив с применением антивандальных технологий защиты. Рассчитан на работу в автоматическом режиме и в условиях повышенной нагрузки. Встроенный искусственный интеллект обеспечивает повышенный уровень контроля прохода и автоматизированное выявление нарушений.



ОСОБЕННОСТИ

Аппаратная архитектура

- Два независимых рубежа контроля
- Широкий спектр встраиваемых периферийных устройств, в том числе устройств биометрической идентификации по пальцам, венам ладоней или по лицу (полное соответствие 152-ФЗ и 572-ФЗ)
- Световая индикация
- Звуковой излучатель с регулируемым уровнем громкости
- Режим «антипаника» (активация от внешних систем или вручную)
- Пульт дистанционного управления
- Информационные и интерактивные дисплеи
- Коммуникационные устройства связи

Программное обеспечение

- Индивидуальная настройка алгоритмов прохода
- Настраиваемые реакции на нарушения
- Работа в нормально открытом и нормально закрытом режиме
- ПО централизованного администрирования, диспетчеризации и обслуживания
- Интеграция: сухие контакты, RS-485, Rest-API, EATA (AEA)
- Система самодиагностики: мониторинг состояния компонентов

Конструктив

- Продуманная эргономика и безопасность использования
- Усиленный конструктив
- Простой монтаж и обслуживание за счет модульной конструкции

Функционал встроенного ИИ-модуля

- Детекция двойного прохода
- Обнаружение детей на руках и стоящих рядом
- Выявление оставленных предметов
- Обнаружение животных вне переносок

Разрешительная документация

- Сертификаты электромагнитной безопасности, пожарной безопасности, РСТ



ТЕХНИЧЕСКИЕ ХАРАКТЕРИСТИКИ

Пропускная способность	В режиме однократного прохода до 30 человек в минуту. В режиме свободного прохода до 60 человек в минуту
Количество направлений прохода	1
Электропитание	24 В
Энергопотребление	~750 Вт
Диапазон рабочих температур	от +1°C до +40°C
Класс защиты IP	41 (для помещений)
Ресурс механических элементов	4 000 000 циклов

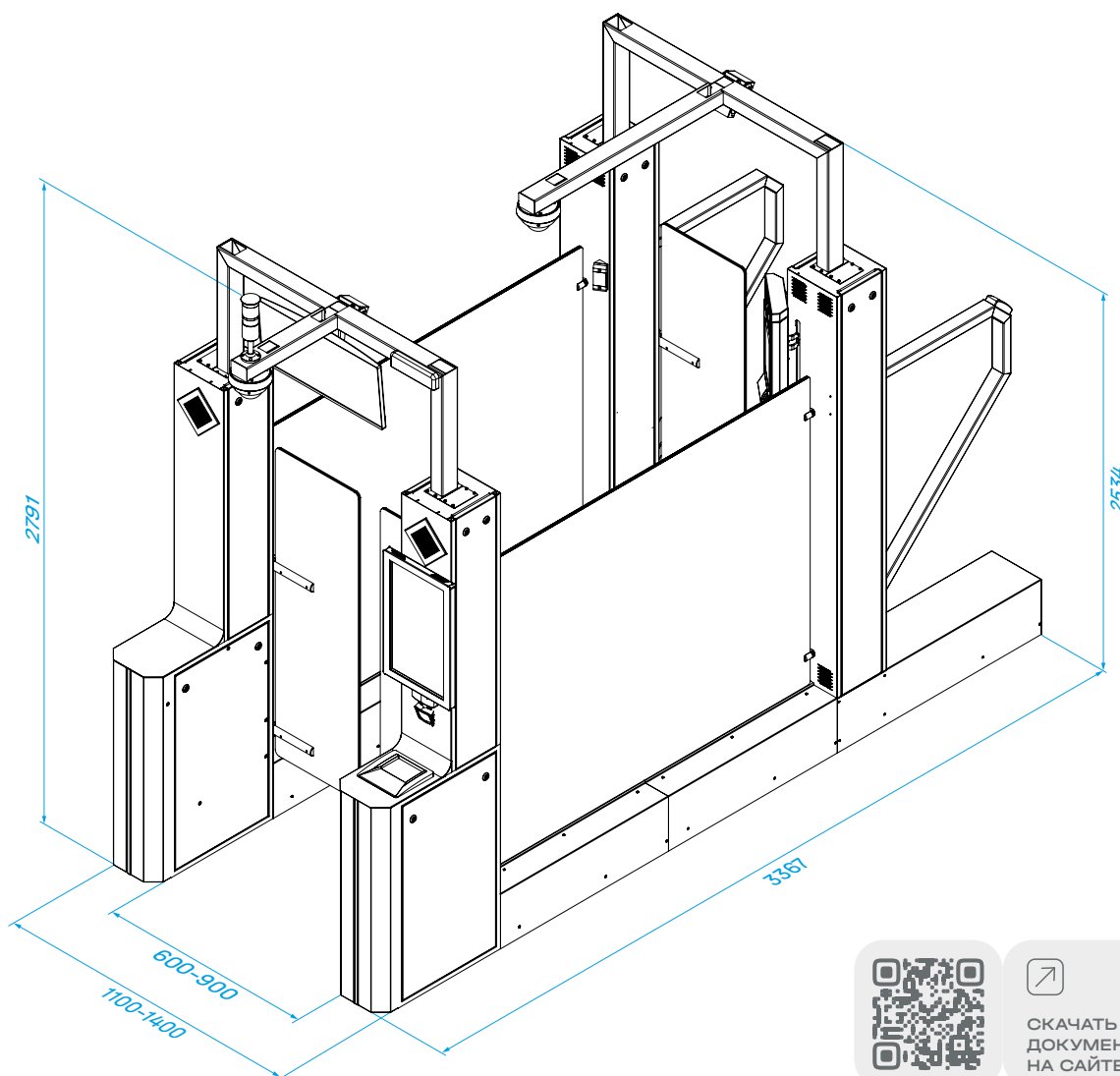


ПАРАМЕТРЫ КОНСТРУКТИВА

Габариты	Длина	3367 мм
	Ширина	1100-1400 мм
	Высота	2791 мм
	Ширина прохода	От 600 до 900 мм (опция)
	Корпус	Нержавеющая сталь AISI 304 (матовая или глянец)
	Барьерные створки	Закаленное безопасное стекло (8-10 мм) высотой от 850 до 1350 мм
	Вес стоек Л/Ц/П	157/180/162 кг



ГАБАРИТНЫЕ И МОНТАЖНЫЕ РАЗМЕРЫ



СКАЧАТЬ
ДОКУМЕНТАЦИЮ
НА САЙТЕ